



## Commerces, CHR, prestataires de services L'accessibilité des personnes en situation de handicap

Nouvelles normes pour  
les commerces et les services

**Êtes-vous prêts  
pour 2015 ?**



# Sommaire

p. 3	Textes réglementaires pour les ERP (Établissements Recevant du Public)
p. 4	<b>Recommandations et préconisations</b>
p. 4	L'entrée du magasin
p. 5	L'aire de manoeuvre
p. 5	L'intérieur du commerce
p. 6	Les cabines d'essayage
p. 6	Les escaliers
p. 6	L'éclairage
p. 6	Les caisses
p. 7	Les WC et les sanitaires
p. 7	Les chambres d'hôtel
p. 8	La salle d'eau
p. 8	Le restaurant
p. 8	Les parkings et le cheminement extérieur
p. 9	<b>Le bon sens</b>
p. 9	<b>Les commerçants non-sédentaires</b>
p. 10	<b>Les dérogations</b>
p. 11	<b>A qui incombe la charge de la mise aux normes ?</b>
p. 12	<b>Annexe 1</b> Évaluez votre accessibilité (ERP 5 <sup>e</sup> catégorie type commerce, artisanat, services)
p. 14	<b>Annexe 2</b> Évaluez votre accessibilité (ERP 5 <sup>e</sup> catégorie type hôtel)
p. 16	<b>Vos interlocuteurs Accessibilité</b>

La loi du 11 février 2005 exprime le principe « d'accès à tout pour tous ». Les entreprises commerciales et artisanales qui reçoivent du public sont donc concernées par la réglementation.

Ce guide rappelle la réglementation applicable aux entreprises commerciales, de services et touristiques de 5<sup>e</sup> catégorie. Il présente les illustrations de préconisations d'accessibilité et les enjeux commerciaux de l'accessibilité au travers de « bonnes pratiques » à mettre en place.

Les commerces de proximité de l'artisanat et les commerces de détail sont en général classés dans la 5<sup>e</sup> catégorie. Celle-ci correspond aux établissements dans lesquels l'effectif du public n'atteint pas les chiffres fixés par le règlement de sécurité. Pour cette catégorie, seul l'effectif du public est pris en compte. Le classement en catégorie 5 intervient lorsque cet effectif ne dépasse aucune des limites indiquées dans le seuil maximum du tableau ci-dessous :

	Établissements Recevant du Public (ERP) de catégorie 5	Effectif sous-sol	Effectif total des étages	Effectif total tous niveaux
<b>M</b>	Magasins de vente, centres commerciaux	100	100	200
<b>N</b>	Restaurants, cafés, bars, brasseries, etc.	100	200	200
<b>O</b>	Hôtels, pensions de famille etc.			100
<b>T</b>	Salles d'exposition à vocation commerciale	100	100	200

*Sous-sol + Total des étages = Seuil maximum de public à tous les niveaux à ne pas dépasser*

**Pour être accessibles avant le 1<sup>er</sup> janvier 2015**

Les ERP de 5<sup>e</sup> catégorie existant déjà doivent pouvoir fournir l'ensemble des prestations dans une partie du bâtiment accessible aux personnes en situation de handicap.

## Textes réglementaires pour les ERP

### Établissements neufs recevant du public

Lors de la construction ou de la création par changement de destination, avec ou sans travaux, d'établissements recevant du public (ERP), ceux-ci doivent être accessibles aux personnes handicapées, quel que soit leur handicap. L'obligation d'accessibilité porte sur les parties privatives extérieures et intérieures des établissements et installations et concerne les circulations, une partie des places de stationnement automobile, les ascenseurs, les locaux et leurs équipements.

### Établissements existants recevant du public

#### Avant 2015 en cas de travaux

- Maintien des conditions d'accessibilité existantes
- Les parties créées (extensions, mezzanines) sont accessibles
- Pas d'exigence sur les parties non touchées
- Pas d'exigence de diagnostic

#### 1<sup>er</sup> janvier 2015

- Une partie de l'ERP, où peut être fourni l'ensemble des prestations, est accessible.
- Une partie des prestations peut être fournie par des mesures de substitution.

#### Au-delà du 1<sup>er</sup> janvier 2015

Les parties touchées sont accessibles (conditions particulières d'application imposées par la présence de contraintes structurelles).

**1<sup>er</sup> JANVIER 2015**

**Accessibilité d'une partie du bâtiment avec toutes les prestations**

respectant les articles R.111-19-2 et 3\*

#### \*R.111-19-2 :

- cheminements extérieurs,
- stationnement des véhicules,
- conditions d'accès et d'accueil dans les bâtiments,
- circulations intérieures horizontales et verticales à l'intérieur des bâtiments,
- locaux intérieurs et **sanitaires** ouverts au public,
- équipements et **meubles** intérieurs,
- dispositifs d'**éclairage**,
- **information** des usagers.

#### \*R.111-19-3 :

- établissements et installations comportant des cabines d'essayage,
- caisses de paiement disposées en batterie.

## Recommandations et préconisations

Sans être exhaustif, ce guide illustre les principales règles à respecter concernant les conditions d'accès aux commerces, cafés, hôtels, restaurants et établissements de services pour les personnes en situation de handicap.



### Prise en compte de la déficience visuelle

Exigences de guidage, repérage, contrastes, de qualité d'éclairage, de sécurité.



### Prise en compte de la déficience motrice

Exigences spatiales. Escaliers aménagés y compris si présence d'ascenseur. Nouvelles exigences d'usage des portes.



### Prise en compte de la déficience auditive

Repérage visuel du fonctionnement d'une gâche électrique. Visiophonie en cas d'interphonie. Utilisation des boucles magnétiques. Confort acoustique.



### Prise en compte de la déficience intellectuelle

Signalisation adaptée : visible, lisible et compréhensible. Extinction progressive de l'éclairage en cas de temporisation.



### Un accueil privilégié

La disponibilité, la patience, l'attente et l'écoute sont des conditions indispensables à un accueil de qualité.

La personne mal voyante entend et sent votre présence. Pour la guider, offrez-lui votre bras, pensez à signaler les objets qui échapperaient au balayage de sa canne. Vous pouvez aussi l'accompagner et la guider en lui donnant des repères (« devant vous », « à droite »...).

La personne handicapée mentale qui voyage seule est autonome. Celle qui a besoin d'aide est accompagnée d'une tierce personne. Il en va de même pour le handicap moteur. Dans tous les cas de figure, utilisez un vocabulaire simple, parlez distinctement en restant concret, naturel et souriant.

## L'entrée du magasin

Inciter un client à franchir l'entrée :

### En repérant votre commerce

1. L'identification du magasin est aisée, l'enseigne est lisible et n'éblouit pas.

### En facilitant son accès

L'entrée est la même pour tous.

2. La porte vitrée permet de voir l'intérieur.

3. L'ouverture est pratique, elle est munie d'une grande barre saisissable par tous. L'effort fourni pour ouvrir la porte doit être inférieur à 50 newtons.

### En dégageant les abords

Attention aux panneaux instables !

4. Le seuil de la porte n'excède pas 2 cm, sinon un plan incliné de 5 % maximum remplace l'ancienne marche.

5. Les grilles et essuie-pieds ne bloquent ni les roues du fauteuil, ni la canne d'un aveugle.

6. La largeur du passage est de 90 cm minimum (passage utile de 83 cm).



### Portes vitrées

La visualisation des portes est obligatoire

• Hauteur : 1,10 m à 1,60 m

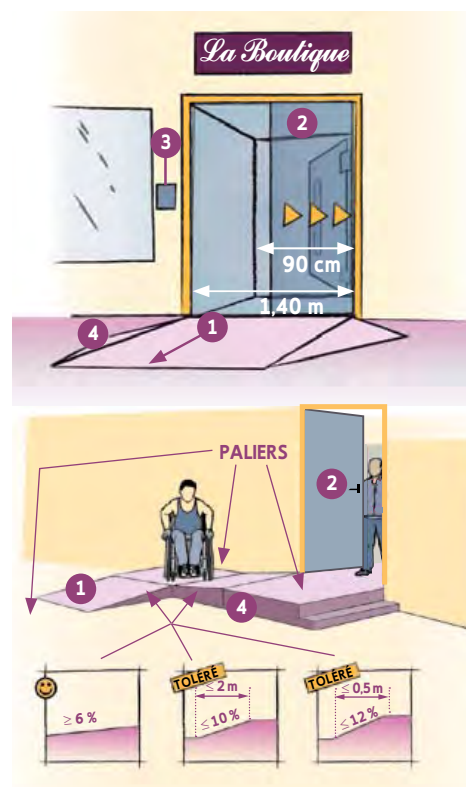
• Largeur : 5 cm



## Rampe d'accès, paliers

Faciliter l'entrée d'une personne en fauteuil ou à l'équilibre précaire.  
Éviter d'encombrer les espaces de manoeuvres.

1. Une rampe d'accès dont l'inclinaison est inférieure ou égale à 5 % et une aire de manoeuvre de 90 cm x 1,40 m.
2. Mettre une porte automatique s'il n'y a pas de place pour manoeuvrer.
3. Rappel de l'enseigne.
4. En cas de débordement sur l'emprise publique, prendre contact avec les services municipaux pour la nouvelle disposition des droits de voirie.



## Ressaut

Le ressaut toléré (seuil) est maxi de 2 cm voire 4 cm si celui-ci est chanfreiné avec une pente de 33 %.

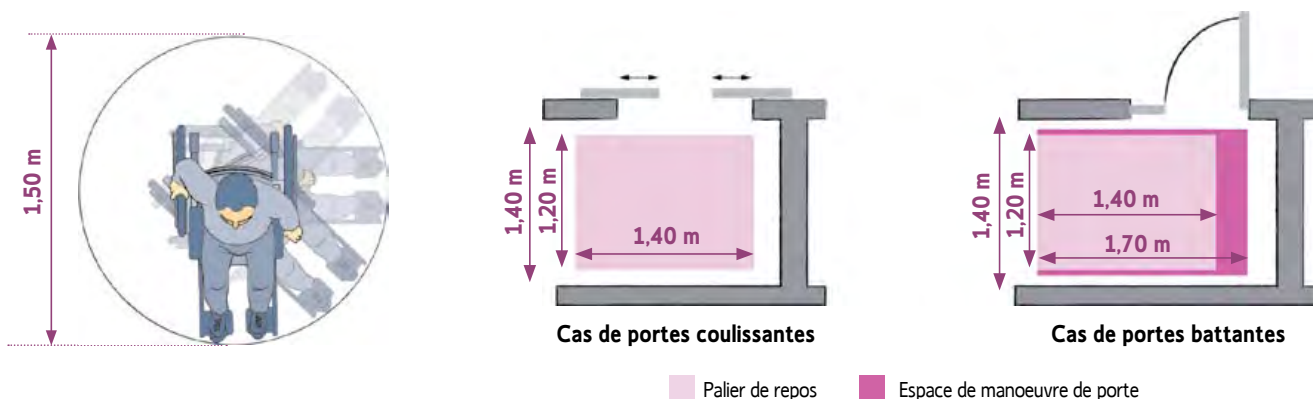
## L'aire de manoeuvre

L'aire de manoeuvre permet la manoeuvre du fauteuil roulant mais aussi d'une personne avec une ou deux cannes. Elle permet de s'orienter différemment ou de faire demi-tour.

Si possible, un diamètre de 1,50 m est nécessaire, côté intérieur près de la porte d'entrée et devant les caisses de paiement.

**Attention : ne pas confondre palier de repos et espace de manoeuvre de porte.**

Le dimensionnement de l'espace de manoeuvre est fonction du mécanisme d'ouverture de la porte (coulissante ou battante).



## L'intérieur du commerce

### Faciliter l'accès aux produits

Les produits courants se trouvent sur des rayonnages compris entre 80 cm et 1,30 m de haut.  
Les produits sont conditionnés de façon stable et un vendeur peut aider en cas de difficultés.

### Améliorer la circulation

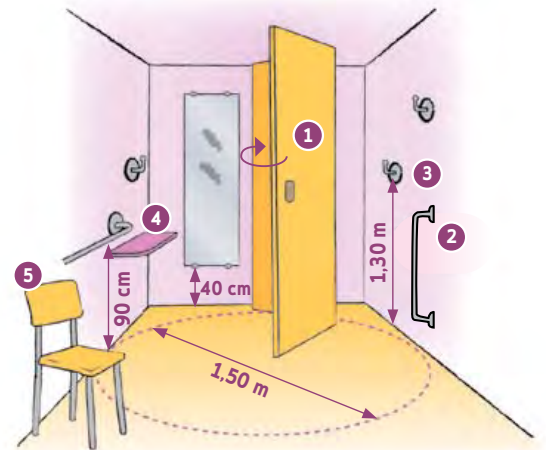
Aucun obstacle au sol ou en avancée ne gêne la progression, une attention particulière est apportée au dépôt temporaire d'emballage.

- Les sols sont lisses mais non glissants (même mouillés).
- Pour l'existant, les cheminements sont d'au moins 1,20 m de large avec rétrécissement ponctuel à 90 cm (1,40 m dans le neuf avec rétrécissement ponctuel à 1,20 m)
- Les aires de retournement de 1,50 m sont judicieusement réparties et évitent les marches arrières délicates.

## Les cabines d'essayage

1. La cloison amovible entre deux cabines « normales » se replie pour en faire une grande de 1,50 m x 1,50 m.
2. Une barre d'appui permet de maintenir son équilibre ou de se redresser. Le système de fermeture est aisé.
3. Les portemanteaux sont à 1,30 m maximum du sol.
4. Il y a des tablettes pour poser les affaires. Le miroir est compris entre 40 cm et 1,90 m du sol.
5. Si possible, la cabine est équipée d'une chaise.

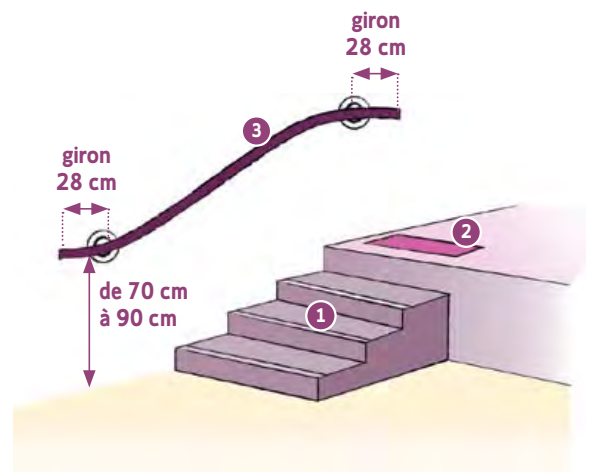
**Au moins une cabine doit être accessible.**



## Les escaliers

NB : un escalier comporte au moins 3 marches.

1. Les marches sont de 16 cm en hauteur pour 28 cm de profondeur. Le revêtement est non glissant. Les nez des marches sont visibles et antidérapants.
2. Un repérage podotactile indique le début et la fin de l'escalier.
3. La main courante est facile à saisir :
  - sa forme est ronde (4,2 cm de diamètre)
  - elle déborde à l'horizontal au départ et à l'arrivée d'un giron (28 cm)
  - les fixations ne gênent pas le glissement de la main
  - si possible, elle est doublée, utilisable par une personne de petite taille



## L'éclairage\*

- 20 lux pour un cheminement extérieur accessible
- 200 lux au poste d'accueil
- 100 lux pour les circulations intérieures horizontales
- 150 lux pour les escaliers et équipements mobiles
- 50 lux pour les circulations piétonnes des parcs de stationnement
- 20 lux pour tout autre point des parcs de stationnement

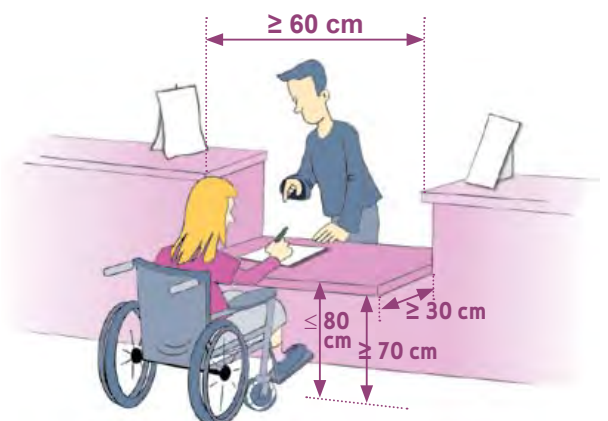
S'il existe un système temporisé, veiller à l'extinction progressive.

\* Éclairage artificiel mesuré au sol. Valeur à respecter a minima en tout point des cheminements ou de la pièce et sans zone d'ombre.

## Les caisses

Le comptoir doit permettre une utilisation en position assise. L'équipement ou l'élément du mobilier doit présenter les caractéristiques suivantes :

- Hauteur comprise entre 90 cm et 1,30 m pour une commande manuelle lorsque l'utilisation de l'équipement nécessite de voir, lire, entendre, parler.
- Hauteur maximale de 80 cm et vide en partie inférieure d'au moins 30 cm de profondeur (50 cm de préférence), 60 cm de largeur et 70 cm de hauteur, pour permettre le passage des pieds et des genoux d'une personne en fauteuil roulant lorsqu'un élément de mobilier permet de lire un document, écrire, utiliser un clavier.
- Un comptoir d'accès surbaissé peut faciliter le choix et le paiement par un client handicapé physique. Sinon, une tablette fixée au comptoir d'accueil et à la bonne hauteur est à prévoir car elle permet à une personne en fauteuil de rédiger un chèque ou de poser ses affaires.
- Il est préconisé de disposer d'un terminal de paiement électrique adapté à la déficience visuelle.



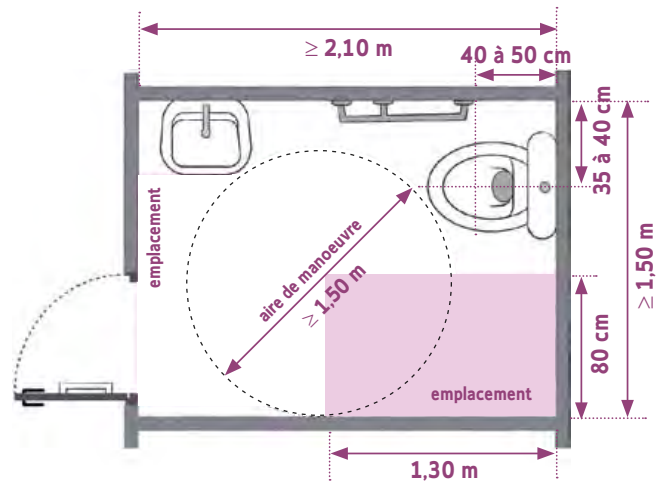
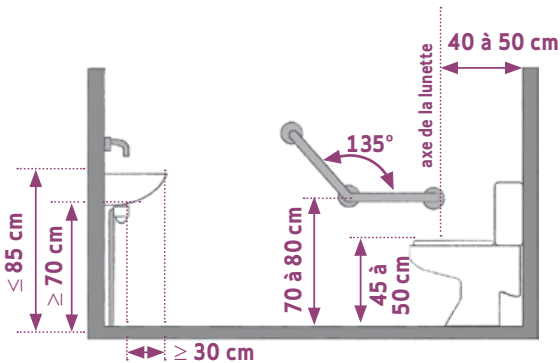
- Veillez à ce que votre documentation soit accessible aux personnes mal-voyantes et/ou non-voyantes.
- Il est recommandé que votre espace d'accueil soit équipé d'une boucle magnétique qui fasse l'objet d'une signalétique.

## Les WC et sanitaires

Les équipements tels que distributeur de savon, sèche-mains, serviettes... sont placés à une hauteur maximum de 1,30 m.

Dans les ERP existants, en cas de contraintes structurelles, l'aménagement d'un cabinet d'aisance accessible n'est pas exigé pour chaque sexe si un cabinet adapté est accessible aux personnes des 2 sexes directement depuis les espaces de circulation communs.

Pour être accessible, la superficie totale de la pièce destinée aux sanitaires doit être d'au moins 1,50 m sur 2,10 m.



NB : prévoir un espace de manœuvre avec possibilité de demi-tour situé à l'intérieur du cabinet ou, à défaut, en extérieur devant la porte.

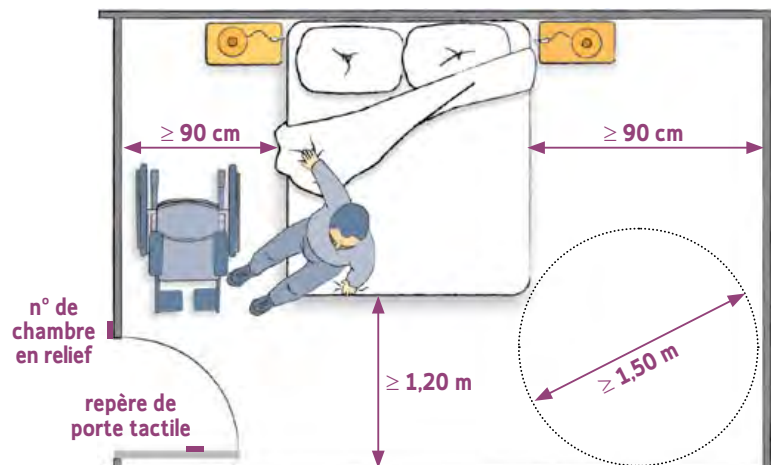
## Les chambres d'hôtel

**Le nombre minimal de chambres adaptées est d'une chambre si l'établissement ne compte pas plus de 20 chambres et 2 chambres si l'établissement n'en compte pas plus de 50. Au-delà de 50 chambres, une chambre adaptée devra être prévue par tranche de 50 chambres supplémentaires. Les chambres adaptées doivent être réparties entre les différents niveaux desservis par un ascenseur.**

**Pour les hôtels dont la capacité est inférieure à 10 chambres et dont aucune chambre n'est située au rez-de-chaussée ou en étage desservi par ascenseur, aucune chambre adaptée n'est exigée. Une chambre adaptée doit comporter en-dehors du débattement de porte éventuel et de l'emprise d'un lit de 1,40 m x 1,90 m :**

- Un espace libre d'au moins 1,50 m de diamètre.
- Un passage d'au moins 90 cm sur les deux grands côtés du lit et un passage d'au moins 1,20 m sur le petit côté libre du lit ou un passage d'au moins 1,20 m sur les 2 grands côtés du lit et un passage d'au moins 90 cm sur le petit côté libre du lit.
- Lorsque le lit est fixé au sol, le plan de couchage doit être situé à une hauteur comprise entre 40 cm et 50 cm du sol.
- Si la chambre est équipée d'une terrasse ou d'un balcon, ces derniers doivent être accessibles.
- Penderie de 80 cm à 1,30 m.
- Un seul passage libre sur le grand côté du lit est accepté dans les ERP existants, en cas de contraintes structurelles.

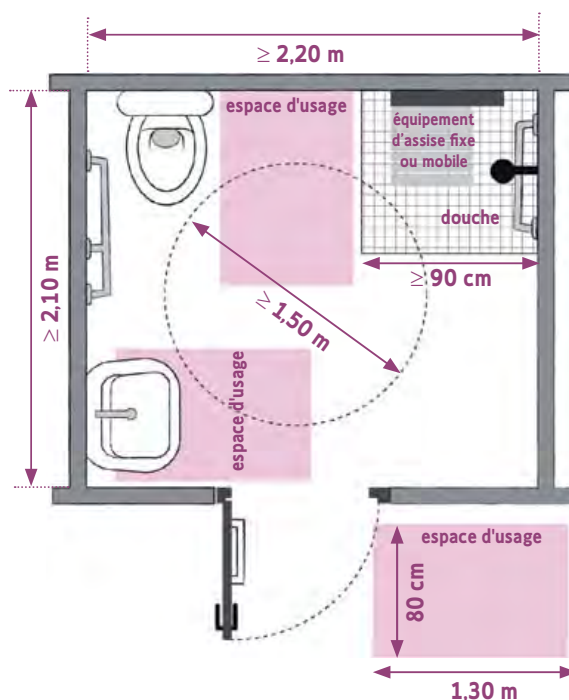
Vous pouvez compléter l'équipement de la porte en installant une poignée d'aide à la fermeture.



- La salle d'eau doit comporter une aire de rotation de 1,50 m de diamètre, une douche accessible sans ressaut avec un siphon au sol et équipée d'une barre d'appui verticale et horizontale. Un espace libre latéral de 80 cm sur 1,30 m et un équipement permettant de s'asseoir doivent aussi être aménagés.
- Installer les sanitaires dans la salle d'eau permet de gagner de l'espace en superposant la ou les zones de transfert avec l'aire de rotation.
- Dans la douche, préférer l'installation d'un tabouret mobile réglable en hauteur et anti-dérapant aux sièges fixes repliables ou aux tabourets avec accoudoirs.
- La douche doit comporter une barre d'appui latérale permettant le transfert de personne depuis le fauteuil roulant. La barre doit être située à une hauteur comprise entre 70 cm et 80 cm.
- Les équipements (patères, robinetterie, sèche-cheveux, miroirs...) doivent être situés à une hauteur comprise entre 90 cm et 1,30 m.

## La salle d'eau

- La salle d'eau doit comporter une aire de rotation de 1,50 m de diamètre, une douche accessible sans ressaut avec un siphon au sol et équipée d'une barre d'appui verticale et horizontale. Un espace libre latéral de 80 cm sur 1,30 m et un équipement permettant de s'asseoir doivent aussi être aménagés.
- Installer les sanitaires dans la salle d'eau permet de gagner de l'espace en superposant la ou les zones de transfert avec l'aire de rotation.
- Dans la douche, préférer l'installation d'un tabouret mobile réglable en hauteur et anti-dérapant aux sièges fixes repliables ou aux tabourets avec accoudoirs.
- La douche doit comporter une barre d'appui latérale permettant le transfert de personne depuis le fauteuil roulant. La barre doit être située à une hauteur comprise entre 70 cm et 80 cm.
- Les équipements (patères, robinetterie, sèche-cheveux, miroirs...) doivent être situés à une hauteur comprise entre 90 cm et 1,30 m.



## Le restaurant

Il doit être accessible depuis la voirie. Si la voirie est sur le domaine privé, il appartient au restaurateur d'adapter un cheminement qui rend accessible son établissement. Un parking spécifique peut être aménagé pour réduire le cheminement. Si la voirie est publique, la responsabilité de la mise en accessibilité relève de la collectivité en charge de cette voirie. Il est recommandé de se rapprocher des services techniques de la mairie pour rechercher ensemble une solution. Une autorisation de voirie peut être accordée.

### Les tables du restaurant

- Les tables sont équipées de pieds dont l'écartement permet l'approche en fauteuil (rien en dessous de 60 cm et 80 cm au plus). Si la table offre un pied central, alors la profondeur sera suffisante pour l'installation d'une personne en fauteuil.
- Le professionnel peut également disposer de matériaux permettant de rehausser une table. Une vaisselle et un nappage adaptés permettront d'accentuer le contraste visuel.

### Les menus

- Proposer des menus descriptifs avec photos rédigés en gros caractères (corps 18), avec des interlignes larges et en utilisant la police « bâton » (Arial, Verdana, Calibri).
- Attention aux formules « buffet » et aux buffets « petit déjeuner » ! La personne en fauteuil doit pouvoir accéder en autonomie à l'ensemble du buffet ou des appareils mis à disposition des clients (grille pain, distributeurs de boissons...).

Source : [www.developpement-durable.gouv.fr](http://www.developpement-durable.gouv.fr)

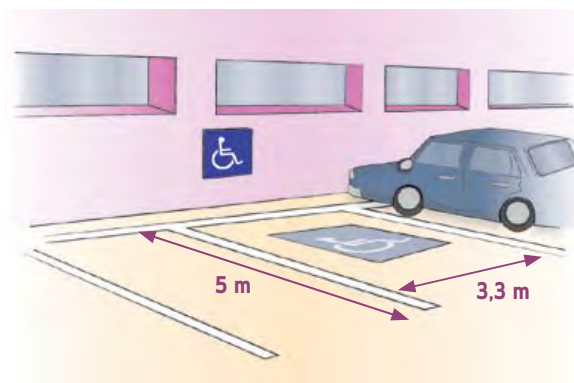
## Les parkings et le cheminement extérieur

Si vous avez un **parking privé**, vous devez avoir au moins :

- 2 % de places accessibles au 01/01/2015 (sur le parking clientèle, au moins une place réservée doit être aménagée), à proximité de l'entrée, du hall d'accueil, reliées à un cheminement accessible.
- 3,30 m de largeur.
- Place horizontale et devers inférieur ou égal à 2 %.
- Une double signalétique verticale et horizontale (marquage au sol)

Concernant le **cheminement** :

- Il doit permettre d'accéder à l'entrée principale du bâtiment depuis l'accès au terrain.
- Le choix et l'aménagement de ce cheminement est tel qu'il facilite la continuité de la chaîne de déplacement avec l'extérieur du terrain.
- Le cheminement accessible doit être le cheminement usuel ou l'un des cheminements usuels (le plus souvent emprunté).
- Les sorties usuelles (utilisées dans les conditions normales de fonctionnement) doivent être repérées en tout point du bâtiment.





## Les commerçants non sédentaires

Les commerçants non sédentaires ne sont pas des ERP, la loi du 11 février 2005 ne s'applique donc pas à eux. Néanmoins, des recommandations existent.

Le comptoir doit permettre une utilisation en position « assise ». L'équipement ou l'élément du mobilier doit présenter les caractéristiques suivantes :

- Hauteur maximale de 80 cm et vide en partie inférieure d'au moins 30 cm de profondeur (50 cm de préférence), 60 cm de largeur et 70 cm de hauteur, pour permettre le passage des pieds et des genoux d'une personne en fauteuil roulant lorsqu'un élément de mobilier permet de lire un document, écrire, utiliser un clavier.
- Un comptoir d'accès surbaissé peut faciliter le choix et le paiement par un client handicapé physique. Sinon, une tablette fixée au comptoir d'accueil et à la bonne hauteur est à prévoir car elle permet à une personne en fauteuil de rédiger un chèque ou de poser ses affaires.
- Il est préconisé de disposer d'un terminal de paiement électrique adapté à la déficience visuelle.



## Le bon sens

- Mettre à disposition une ou plusieurs chaises permettant aux personnes de s'asseoir si elles ont des difficultés à rester debout lors des attentes dans le magasin. Pour faciliter l'attente des personnes ayant des difficultés à garder la position debout, des « repose-fesses » peuvent être disposés au niveau des caisses et à divers endroits de la boutique ; vos clients pourront ainsi se reposer en attendant leur tour.
- Permettre aux personnes handicapées visuelles d'être accompagnées de leur chien-guide ou d'un animal d'assistance sauf si l'animal est exclu des lieux par une autre loi. Dans ce dernier cas, recourir à d'autres mesures pour fournir des services à la personne handicapée (accompagnement de la personne par la vendeuse, espace extérieur aménagé pour attacher l'animal...).
- Pour favoriser l'accès à l'information des clients handicapés visuels mais aussi pour faciliter la lecture de tous, privilégier les étiquettes, carte du jour, tarifs, écrits en gros (taille minimum de 16 avec police simple à ligne droite avec des interlignes suffisamment larges) avec un contraste suffisant entre le fond du document et l'écrit.
- Un site internet accessible est recommandé.
- En cas de client avec un handicap auditif, engagez la communication par écrit à l'aide d'un bloc papier et d'un stylo toujours laissé à cet effet à proximité du comptoir pour assurer une bonne réactivité du personnel. Placez-vous en face des clients sourds et malentendants. Ils peuvent peut-être lire sur les lèvres. Restez face au client et assurez-vous qu'il vous comprend.
- Faites preuve de patience. Les personnes ayant certains types de handicaps peuvent avoir besoin d'un peu plus de temps pour vous comprendre et pour vous répondre.
- Permettre au personnel à l'accueil d'être à l'aise face à des personnes handicapées ou âgées. Réaliser un recueil de préconisations destiné à l'information et à la sensibilisation de votre personnel et aux nouveaux recrutés pour traiter l'ensemble de la clientèle avec respect et dignité. Formez le personnel à ce type de clientèle. Si vous ne savez pas quoi faire, demandez simplement à la personne de vous expliquer comment vous pouvez l'aider.

### Les prestations complémentaires

- L'ensemble des prestations délivrées dans l'établissement doit être accessible. L'objectif final est que les équipements soient accessibles et praticables pour tous. Il peut s'agir d'une piscine, d'une salle de gymnastique, de fitness, d'un spa, d'un sauna... ou simplement d'une terrasse !
- Les distributeurs automatiques et divers doivent être situés à une hauteur comprise entre 0,9 m et 1,3 m.

***Vous pouvez vous reporter au Guide d'usage des piscines réalisé par le Secrétariat d'état aux sports, le Pôle ressources National Sport et Handicap et le CREPS de la Région Centre, téléchargeable sur le site de votre CCI.***

### Pour les cafés et restaurants

- Concernant les cartes de restaurants, le braille n'est pas obligatoire mais le personnel doit alors clairement donner le choix oralement.
- Lorsque vous servez une personne ayant une déficience visuelle, mentionnez-lui votre nom.

### Pour les hôtels

À noter que la sensibilisation et la formation du personnel à l'accueil des personnes handicapées sont incluses dans le référentiel du nouveau classement hôtelier.

## Les dérogations

D'après le Code de la Construction et de l'Habitat, art. R. 111-19-10 outre motif R. 111-19-6.

La loi prévoit des dérogations pour des raisons techniques et financières pour les ERP existants :

- si les travaux d'accessibilité sont susceptibles d'avoir des conséquences excessives sur l'activité de l'établissement,
- s'il existe des contraintes liées à la conservation du patrimoine architectural (ces dérogations sont accordées après avis conforme de la commission départementale consultative; elles s'accompagnent alors de mesures de substitution),
- s'il existe des impossibilités techniques.

Motifs de dérogations	Établissement recevant du public nouveau		Établissement recevant du public existant
	Construction neuve	Créé par changement d'affectation	
<b>Impossibilité technique liée :</b>			
Aux caractéristiques du terrain	Pas de dérogation	Dérogation	Dérogation
À la présence de constructions existantes	Pas de dérogation	Dérogation	Dérogation
Au classement en zone de construction	Pas de dérogation	Dérogation	Dérogation
<b>Préservation du patrimoine :</b>			
Travaux sur bâtiment classé ou inscrit		Dérogation	Dérogation
Travaux périmètre d'un bâtiment classé ou inscrit			Dérogation
Travaux périmètre en zone protection sauvegardée			Dérogation
<b>Impact sur l'activité ou disproportion entre avantages et inconvénients</b>			Dérogation
<b>Dispositifs spécifiques :</b>			
Logement à occupation temporaire ou saisonnière			
Difficultés liées au bâtiment avant travaux		Dérogation	Dérogation
Mise en place d'un élévateur (si impossibilité technique)		Dérogation	Dérogation

## Les références réglementaires

**Loi n° 2005-102 du 11 février 2005.** Égalité des droits et des chances, la participation et la citoyenneté des personnes handicapées.

**Loi n° 2006-555 du 17 mai 2006** relative à l'accessibilité des établissements recevant du public, des installations ouvertes au public et des bâtiments d'habitation et modifiant le code de la construction et de l'habitation.

**Arrêté du 1<sup>er</sup> août 2006 modifié par arrêté du 30 novembre 2007** fixant les dispositions prises pour l'application des articles R. 111-19 à R. 111-19-3 du code de la construction et de l'habitation relatives à l'accessibilité aux personnes handicapées des établissements recevant du public et des installations ouvertes au public lors de leur construction ou de leur création.

**Arrêté du 21 mars 2007** fixant les dispositions prises pour l'application des articles R. 111-19-8 et R. 111-19-11 du code de la construction et de l'habitation, relatives à l'accessibilité pour les personnes handicapées des établissements existants recevant du public et des installations existantes ouvertes au public.

**Décret n° 2007-1327 du 11 septembre 2007** relatif à la sécurité et à l'accessibilité des établissements recevant du public et des immeubles de grande hauteur, modifiant le code de la construction et de l'habitation et portant diverses dispositions relatives au code de l'urbanisme (dérogations en cas d'impossibilité technique ou conservation du patrimoine architectural).

**Circulaire interministérielle n° DGUHC 2007-1327 du 30 novembre 2007** relative à l'accessibilité des établissements recevant du public, des installations ouvertes au public et des bâtiments d'habitation.

Annexes 1 à 5 : Procédures d'autorisation de construire, aménager ou modifier un ERP.

Annexe 6 : Bâtiments d'habitation collectifs neufs.

Annexe 7 : Maisons individuelles neuves.

Annexe 8 : Établissements recevant du public et installations ouvertes au public construits ou créés.

### Au 1<sup>er</sup> janvier 2015

Obligation pour tous les ERP de catégorie 5 d'appliquer le décret du 17/05/2006.

Dans certains cas, la loi autorise le gérant d'un ERP de 5<sup>e</sup> catégorie à faire une demande de dérogation à l'application de la loi sous conditions strictes.

# À qui incombe la charge de la mise aux normes ?

## La règle de principe

**La règle de principe est que la charge des travaux de mise en conformité** aux normes légales ou réglementaires **incombe au bailleur.**

## Explications

L'article 1719-2 du Code Civil stipule : « Le bailleur est obligé, par la nature du contrat, et sans qu'il soit besoin d'aucune stipulation particulière :

- de délivrer au preneur la chose louée . . .
- d'entretenir cette chose en état de servir à l'usage pour lequel il a été loué »

Cet article crée une obligation d'entretenir l'immeuble en état de servir à l'usage pour lequel il a été loué. C'est parce qu'il a obligation de mettre à la disposition de son locataire un immeuble en état de répondre à l'usage auquel il est destiné que le bailleur doit prendre en charge les travaux imposés par l'administration.

## Deux exceptions à la règle de principe

- **Si le bail commercial comporte une clause expresse contraire** alors la charge des travaux incombe au locataire. Une clause expresse signifie que le bail doit faire explicitement référence aux travaux de mise aux normes pouvant être exigés par l'Administration. Si la clause n'est pas parfaitement claire alors elle doit s'interpréter dans le sens favorable au locataire.
- **Si la location n'a pas été faite pour un usage déterminé** alors il est logique d'en déduire que l'obligation du bailleur n'a plus de fondement légal.

### C'est le cas pour :

- Un bail « tous commerces » et un bail qui prévoit la possibilité d'exercer toute activité dans la limite des caractéristiques et de la destination de l'immeuble
- Lorsque la destination des lieux n'a pas été prévue par le bail
- Lorsque le locataire a formé une demande de déspecialisation et qu'il est autorisé à exercer un commerce impliquant une mise en conformité de l'immeuble à la réglementation légale.

### Sites internet

[www.legifrance.gouv.fr](http://www.legifrance.gouv.fr)  
[www.logement.gouv.fr](http://www.logement.gouv.fr)  
[www.coliac.cnt.fr](http://www.coliac.cnt.fr)  
[www.handicap.gouv.fr](http://www.handicap.gouv.fr)  
[www.accesson.ca/ado/frenc](http://www.accesson.ca/ado/frenc)  
[www.certu.fr](http://www.certu.fr)  
[www.dma-accessibilité.developpement-durable.gouv.fr](http://www.dma-accessibilité.developpement-durable.gouv.fr)  
[www.developpement-durable.gouv.fr](http://www.developpement-durable.gouv.fr)  
[www.travail-solidarité.gouv.fr](http://www.travail-solidarité.gouv.fr)  
[www.apf.asso.fr](http://www.apf.asso.fr)

**La réalisation des travaux d'accessibilité par le bailleur** peut permettre une augmentation du loyer au moment du renouvellement du bail commercial

La prise en charge des travaux par le bailleur peut lui permettre de demander le dé plafonnement du loyer dans la mesure où les travaux ont eu une incidence favorable sur l'activité du preneur. Ce qui peut se prouver si l'accessibilité du local permet l'apport d'une nouvelle clientèle constituée par les handicapés qui ne pouvaient auparavant pas accéder au local du commerçant.

Le dé plafonnement du loyer signifie que l'augmentation du loyer consécutive au renouvellement ne sera pas limitée par la variation des indices du coût de la construction ou par celle des indices des loyers commerciaux sur 9 ans. Le loyer sera alors fixé sur la valeur locative telle qu'elle résultera d'une expertise judiciaire.



# Évaluez votre accessibilité

Auto-évaluation pour les ERP de 5<sup>e</sup> catégorie  
de type commerce, artisanat ou service

## Entrée du magasin

- L'enseigne est lisible
- L'entrée unique présente un marquage au sol repérable
- Les portes d'entrée vitrées sont visualisées
- Les systèmes d'ouverture des portes sont utilisables en position assise comme en position debout
- Les éléments d'information sont visibles, lisibles et compréhensibles
- Tout signal lié au fonctionnement d'un dispositif d'accès est sonore et visuel
- Le seuil de la porte n'excède pas 2 cm ou présente un plan incliné de 5 % maximum ou est équipé d'une rampe (fixe ou mobile)
- La largeur de la porte est supérieure ou égale à 80 cm (en cas de contrainte structurelle)
- L'accueil sonorisé équipé d'une boucle magnétique est signalé par un pictogramme
- L'aire de manoeuvre à l'entrée du magasin est de 90 cm x 1,40 m
- En cas de portes battantes, l'espace de manoeuvre est de 1,20 m x 1,70 m
- Les portes sont facilement manoeuvrables

## Intérieur du magasin - Escalier - Cabine d'essayage - Caisse

- Le commerce ne présente pas d'obstacles au cheminement, ni au sol, ni en hauteur
- Les revêtements au sol ne sont pas glissants - les tapis ne gênent pas la progression d'un fauteuil
- Plus de 50 % des produits sont installés à une hauteur comprise entre 40 cm et 1,30 m
- La majorité des produits sont accessibles au rez-de-chaussée, sans rupture de niveau
- La largeur minimum de circulation est de 1,40 m
- L'étiquetage des produits est lisible en gros caractères et d'une couleur contrastée
- L'accès du magasin aux chiens-guides est autorisé
- Le commerce est équipé d'éléments de repos (chaises, bancs...)
- Les escaliers sont équipés de mains courantes
- Les marches d'escalier sont de 16 cm en hauteur et 28 cm de profondeur
- Le commerce dispose d'au moins une cabine de 1,50 m x 1,50 m
- La cabine est équipée d'une chaise et de porte-manteaux à 1,30 m du sol maximum
- Le comptoir d'encaissement est adapté : 0,70 m ≤ hauteur ≤ 0,80 m et vide en partie inférieure d'au moins 30 cm

OUI	NON	SANS OBJET
<input type="checkbox"/>	<input type="checkbox"/>	<input type="checkbox"/>
<input type="checkbox"/>	<input type="checkbox"/>	<input type="checkbox"/>
<input type="checkbox"/>	<input type="checkbox"/>	<input type="checkbox"/>
<input type="checkbox"/>	<input type="checkbox"/>	<input type="checkbox"/>
<input type="checkbox"/>	<input type="checkbox"/>	<input type="checkbox"/>
<input type="checkbox"/>	<input type="checkbox"/>	<input type="checkbox"/>
<input type="checkbox"/>	<input type="checkbox"/>	<input type="checkbox"/>
<input type="checkbox"/>	<input type="checkbox"/>	<input type="checkbox"/>
<input type="checkbox"/>	<input type="checkbox"/>	<input type="checkbox"/>
<input type="checkbox"/>	<input type="checkbox"/>	<input type="checkbox"/>
<input type="checkbox"/>	<input type="checkbox"/>	<input type="checkbox"/>
<input type="checkbox"/>	<input type="checkbox"/>	<input type="checkbox"/>
<input type="checkbox"/>	<input type="checkbox"/>	<input type="checkbox"/>
<input type="checkbox"/>	<input type="checkbox"/>	<input type="checkbox"/>
<input type="checkbox"/>	<input type="checkbox"/>	<input type="checkbox"/>
<input type="checkbox"/>	<input type="checkbox"/>	<input type="checkbox"/>
<input type="checkbox"/>	<input type="checkbox"/>	<input type="checkbox"/>
<input type="checkbox"/>	<input type="checkbox"/>	<input type="checkbox"/>
<input type="checkbox"/>	<input type="checkbox"/>	<input type="checkbox"/>
<input type="checkbox"/>	<input type="checkbox"/>	<input type="checkbox"/>
<input type="checkbox"/>	<input type="checkbox"/>	<input type="checkbox"/>
<input type="checkbox"/>	<input type="checkbox"/>	<input type="checkbox"/>
<input type="checkbox"/>	<input type="checkbox"/>	<input type="checkbox"/>
<input type="checkbox"/>	<input type="checkbox"/>	<input type="checkbox"/>
<input type="checkbox"/>	<input type="checkbox"/>	<input type="checkbox"/>
<input type="checkbox"/>	<input type="checkbox"/>	<input type="checkbox"/>

## WC - sanitaires

Le commerce dispose de sanitaires accessibles à une personne en fauteuil avec une aire de transfert latéral de 80 cm x 1,30 m

Les sanitaires comportent un lave-mains d'une hauteur comprise entre 70 et 85 cm du sol

La hauteur de la cuvette est comprise entre 45 et 50 cm

Le WC est équipé d'une barre d'appui latérale

## Parking clientèle

Le parking dispose d'au moins 2 % de places accessibles aux personnes à mobilité réduite (minimum une place réservée)

Le parking se situe à moins de 100 m du commerce

La dimension des places est de 3,30 m de largeur

Les places sont signalées verticalement et horizontalement avec le pictogramme du fauteuil

## Qualité de l'accueil

Le personnel est sensibilisé à l'accueil des personnes moins autonomes et adapte son langage en fonction de la personne

Les supports écrits de communication sont lisibles, écrits en gros caractères avec un contraste visuel suffisant

OUI	NON	SANS OBJET
<input type="checkbox"/>	<input type="checkbox"/>	<input type="checkbox"/>
<input type="checkbox"/>	<input type="checkbox"/>	<input type="checkbox"/>
<input type="checkbox"/>	<input type="checkbox"/>	<input type="checkbox"/>
<input type="checkbox"/>	<input type="checkbox"/>	<input type="checkbox"/>
<input type="checkbox"/>	<input type="checkbox"/>	<input type="checkbox"/>
<input type="checkbox"/>	<input type="checkbox"/>	<input type="checkbox"/>
<input type="checkbox"/>	<input type="checkbox"/>	<input type="checkbox"/>
<input type="checkbox"/>	<input type="checkbox"/>	<input type="checkbox"/>
<input type="checkbox"/>	<input type="checkbox"/>	<input type="checkbox"/>

**Document non-exhaustif qui ne prend pas en compte les mesures qui nécessitent du matériel spécifique (luxmètre, sonomètre, inclinomètre). Ce document contient des éléments extraits de « DGUHC 2007-53-annexe 8 ».**



# Évaluez votre accessibilité

## Auto-évaluation pour les ERP de 5<sup>e</sup> catégorie de type hôtel (- de 100 personnes)

### Stationnement extérieur - parking

- Le parking dispose-t-il d'au moins 2 % de places aménagées ?
- Est-il localisé à proximité du bâtiment ?
- Sa largeur (3,3 m) et sa signalétique sont-elles respectées ?
- Les règles d'éclairage sont-elles respectées ?

### Cheminement extérieur

- Permet-il d'accéder à l'entrée principale ou à une des entrées principales ?
- Le revêtement présente-t-il un contraste visuel ou tactile (à défaut un repère continu) ?
- Le sol est-il non meuble, non glissant, non réfléchissant et sans obstacle ?
- S'il y a pente : existe-t-il une rampe à chaque dénivellation du cheminement accessible aux personnes en fauteuil roulant ?
- Les seuils sont-ils arrondis ou chanfreinés ?

### Porte d'entrée

- La porte d'entrée est-elle facilement manœuvrable ?
- Toutes les parois vitrées sont-elles repérables ?
- La largeur de la porte est-elle supérieure à 80 cm (en cas de contrainte structurelle) ?
- Existe-t-il un palier de manœuvre à l'entrée ?

### Accueil

- Le comptoir de paiement est-il adapté ?
- Les supports écrits de communication sont-ils lisibles, écrits en gros caractères avec un contraste visuel suffisant ?

### Espaces de manœuvre et cheminement

- Y a-t-il possibilité de faire demi-tour aux points de choix d'itinéraire ?
- N'y a-t-il pas d'éléments empiétant sur le cheminement, ni au sol, ni en hauteur ?

OUI	NON	SANS OBJET
<input type="checkbox"/>	<input type="checkbox"/>	<input type="checkbox"/>
<input type="checkbox"/>	<input type="checkbox"/>	<input type="checkbox"/>
<input type="checkbox"/>	<input type="checkbox"/>	<input type="checkbox"/>
<input type="checkbox"/>	<input type="checkbox"/>	<input type="checkbox"/>
<input type="checkbox"/>	<input type="checkbox"/>	<input type="checkbox"/>
<input type="checkbox"/>	<input type="checkbox"/>	<input type="checkbox"/>
<input type="checkbox"/>	<input type="checkbox"/>	<input type="checkbox"/>
<input type="checkbox"/>	<input type="checkbox"/>	<input type="checkbox"/>
<input type="checkbox"/>	<input type="checkbox"/>	<input type="checkbox"/>
<input type="checkbox"/>	<input type="checkbox"/>	<input type="checkbox"/>
<input type="checkbox"/>	<input type="checkbox"/>	<input type="checkbox"/>
<input type="checkbox"/>	<input type="checkbox"/>	<input type="checkbox"/>
<input type="checkbox"/>	<input type="checkbox"/>	<input type="checkbox"/>
<input type="checkbox"/>	<input type="checkbox"/>	<input type="checkbox"/>
<input type="checkbox"/>	<input type="checkbox"/>	<input type="checkbox"/>
<input type="checkbox"/>	<input type="checkbox"/>	<input type="checkbox"/>
<input type="checkbox"/>	<input type="checkbox"/>	<input type="checkbox"/>
<input type="checkbox"/>	<input type="checkbox"/>	<input type="checkbox"/>
<input type="checkbox"/>	<input type="checkbox"/>	<input type="checkbox"/>
<input type="checkbox"/>	<input type="checkbox"/>	<input type="checkbox"/>
<input type="checkbox"/>	<input type="checkbox"/>	<input type="checkbox"/>
<input type="checkbox"/>	<input type="checkbox"/>	<input type="checkbox"/>

### Circulations intérieures verticales : escaliers 3 marches

- Y a-t-il une largeur de 1 m entre les mains courantes ?
- En haut de l'escalier à 50 cm de la 1<sup>re</sup> marche, y a-t-il un repère tactile et un contraste visuel ?
- Un éclairage de 150 lux est-il observé en tous points de l'escalier ?
- Les nez de marche sont-ils non glissants et de couleur contrastée ?
- La main courante est-elle située à une hauteur comprise entre 80 cm et 1 m de hauteur ?
- La main courante est-elle continue, rigide et facilement préhensible ?
- La main courante se prolonge-t-elle horizontalement au-delà de la 1<sup>re</sup> et de la dernière marche ?
- Les marches de l'escalier mesurent-elles 16 cm en hauteur et 28 cm de profondeur ?

### Circulations intérieures verticales : ascenseur

- Pas d'ascenseur si les prestations et les chambres adaptées à l'accueil des personnes handicapées sont situées au rez-de-chaussée.
- Pas d'ascenseur si les prestations et les chambres adaptées présentent une qualité d'usage équivalente à celle des prestations et des chambres situées en étage.

### WC - Sanitaires

- Les sanitaires sont-ils accessibles à une personne en fauteuil avec une aire de transfert latéral de 80 cm x 1,30 m ou un espace d'usage de 1,50 m situé latéralement par rapport à la cuvette ?
- La poignée de porte est-elle facilement préhensible ?
- Le lave-mains est-il compris entre 70 et 85 cm du sol ?
- La hauteur de la cuvette est-elle comprise entre 45 et 50 cm abattant inclus ?
- Le WC est-il équipé d'une barre d'appui latérale (angle de 135°) située à une hauteur comprise entre 70 et 80 cm ?

### Chambres

- Le nombre de chambres aménagées est-il suffisant ?
- La chambre handicapée dispose-t-elle d'un lit de 1,40 m x 1,90 m ?
- La chambre handicapée dispose-t-elle d'un espace libre sur un grand côté du lit ?

OUI	NON	SANS OBJET
<input type="checkbox"/>	<input type="checkbox"/>	<input type="checkbox"/>
<input type="checkbox"/>	<input type="checkbox"/>	<input type="checkbox"/>
<input type="checkbox"/>	<input type="checkbox"/>	<input type="checkbox"/>
<input type="checkbox"/>	<input type="checkbox"/>	<input type="checkbox"/>
<input type="checkbox"/>	<input type="checkbox"/>	<input type="checkbox"/>
<input type="checkbox"/>	<input type="checkbox"/>	<input type="checkbox"/>
<input type="checkbox"/>	<input type="checkbox"/>	<input type="checkbox"/>
<input type="checkbox"/>	<input type="checkbox"/>	<input type="checkbox"/>
<input type="checkbox"/>	<input type="checkbox"/>	<input type="checkbox"/>
<input type="checkbox"/>	<input type="checkbox"/>	<input type="checkbox"/>
<input type="checkbox"/>	<input type="checkbox"/>	<input type="checkbox"/>
<input type="checkbox"/>	<input type="checkbox"/>	<input type="checkbox"/>
<input type="checkbox"/>	<input type="checkbox"/>	<input type="checkbox"/>
<input type="checkbox"/>	<input type="checkbox"/>	<input type="checkbox"/>

Document non-exhaustif qui ne prend pas en compte les mesures qui nécessitent du matériel spécifique (luxmètre, sonomètre, inclinomètre). Ce document contient des éléments extraits de « DGUHC 2007-53-annexe 8 ».

# Vos interlocuteurs Accessibilité

## CCI Dordogne



### Chambre de commerce et d'industrie de la Dordogne

Pôle interconsulaire  
Cré@Vallée Nord  
24060 PERIGUEUX CEDEX 9

05.53.35.80.80  
contact@dordogne.cci.fr  
[www.dordogne.cci.fr](http://www.dordogne.cci.fr)

## Direction Départementale du Territoire de la Dordogne



### DDT de la Dordogne

Cité administrative  
24024 Périgueux Cedex

Correspondant accessibilité : M. Daniel SICRE  
05 53 45 56 30  
ddt-suhc-cd-accessibilite@dordogne.gouv.fr  
[www.developpement-durable.gouv.fr](http://www.developpement-durable.gouv.fr)

## Association des Paralysés de France



### APF Dordogne à Marsac

05.53.53.13.25  
<http://reglementationsaccessibilite.blogs.apf.asso.fr>

## En savoir plus

[www.legifrance.gouv.fr](http://www.legifrance.gouv.fr)  
[www.accessibilite-batiment.fr](http://www.accessibilite-batiment.fr)  
<http://accessibilite-universelle.apf.asso.fr/>